

EQH 12 W / EQH 12 B

600 / 1200 W



SK

NÁSTENNÝ QUARTZOVÝ INFRAŽIARIČ

Návod na montáž, obsluhu a údržbu

CZ

NÁSTĚNNÝ QUARTZOVÝ INFRAZÁŘIČ

Návod k montáži, obsluze a údržbě

SK: Tento výrobok je určený iba do dobre izolovaných priestorov alebo na príležitostné použitie! **CZ:** Tento výrobek je vhodný pouze pro dobře izolované prostory nebo občasné používání! **EN:** This product is only suitable for well insulated spaces or occasional use.

OBSAH

SK

Návod na montáž, obsluhu a údržbu

Dôležité bezpečnostné upozornenia	4
Balenie	5
Technické parametre a popis výrobku	5
Elektrické pripojenie	6
Montáž a umiestnenie ohrievača	6
Uvedenie do prevádzky	7
Údržba a čistenie zariadenia	7
Skladovanie	7
Záručné podmienky	8
Životné prostredie	8

CZ

Návod k montáži, obsluze a údržbě

Důležitá bezpečnostní upozornění	10
Balení	11
Technické parametry a popis výrobku	11
Elektrické připojení	12
Montáž a umístění ohřívače	12
Uvedení do provozu	13
Údržba a čištění zařízení	13
Skladování	13
Záruční podmínky	14
Životní prostředí	14



Pred inštaláciou a používaním výrobku si pozorne prečítajte tento návod!

Požiadavky a odporúčania v ňom uvedené musia byť dodržané. Dodržiavanie pravidiel tohoto návodu je súčasťou opatrenia pre bezpečné používanie konvektora a je jedným z podmienok pre uznanie záruky.

Výrobok má medzinárodný certifikát CE a je v súlade s technickými normami podľa EN.

Značka CE znamená, že výrobok spĺňa všetky základné požiadavky:

- Smernice o elektromagnetickej kompatibilite
- Smernice o nízkom napätí



Deťom mladším ako 3 roky sa musí zabrániť v prístupe k spotrebiču, pokiaľ nie sú trvalo pod dozorom.

Deti vo veku 3 - 8 rokov nesmú pripojiť spotrebič do zásuvky, regulovať ho, čistiť alebo vykonať údržbu.

Deti vo veku 3 - 8 rokov môžu používať len tlačidlo zapnúť/vypnúť, a to za predpokladu, že je spotrebič nainštalovaný a pripravený na normálnu prevádzku, ak sú deti pod dozorom a sú poučené o bezpečnom používaní spotrebiča a chápu možné nebezpečenstvá pri používaní výrobku.



Tento výrobok môžu používať deti staršie ako 8 rokov, ako aj osoby so zníženými fyzickými, zmyslovými alebo duševnými schopnosťami, alebo nedostatkom skúseností a znalostí, pokiaľ im osoba zodpovedná za ich bezpečnosť poskytuje dohľad alebo ich poučila o používaní výrobku. Zodpovedná osoba musí zabezpečiť aby bolo zabránené deťom manipulovať s týmto výrobkom!



VÝSTRAHA! Niektoré časti tohto výrobku môžu byť pri používaní veľmi horúce a môžu spôsobiť popálenie. Zvláštnu pozornosť venujte vtedy, ak sú prítomné zraniteľné osoby alebo deti.

**UPOZORNENIE!**

**Je zakázané prikryvať ohrievač!
Hrozí riziko prehriatia a požiaru!**

DÔLEŽITÉ BEZPEČNOSTNÉ UPOZORNENIA

- Pred zapojením spotrebiča sa uistite, že napätie vo vašej domácnosti je rovnaké ako napätie uvedené na výrobnom štítku výrobku. Spotrebič pripojte len do jednofázovej elektrickej zásuvky, ktorá je v súlade s údajmi na štítku výrobku.
- Uistite sa, že je zariadenie vypnuté pred pripojením do elektrickej siete.
- **Výrobok je určený výhradne na používanie ako ohrievač v domácnosti. Nie je určený ako hlavné vyhrievacie teleso. Používajte ho len ako doplnkové vyhrievacie teleso. Použitie na iné účely ako použitie v domácnosti môže byť nebezpečné!**
- Ohrievač nie je vhodný na vonkajšie a komerčné použitie a nie je určený pre chov zvierat! Výrobca nenesie zodpovednosť za poruchy vzniknuté následkom nevhodného používania.
- Nikdy nepoužívajte ohrievač v miestnostiach kde sa používa, alebo skladuje plyn, rozpúšťadlá, laky, lepidlá a iné vysoko horľavé látky.
- Ohrievač musí byť vždy umiestnený na nehorľavom, rovnom a stabilnom povrchu. Ohrievač používajte vždy len vo vodorovnej polohe na zvislej stene. Vyhnite sa inštalácii ohrievača za dverami.
- Zariadenie neumiestňujte do blízkosti horľavých materiálov. Hrozí riziko požiaru. Minimálna vzdialenosť ohrievača od horľavých materiálov ako je nábytok, lôžkoviny, papier, odevy, záclony a podobne, musí byť najmenej 1 m!
- Keď je ohrievač v prevádzke, nedotýkajte sa jeho povrchu v blízkosti ochranné mriežky. Hrozí riziko popálenia.
- Nepoužívajte ohrievač v bezprostrednej blízkosti vane, sprchy, umývadla alebo bazéna (minimálna vzdialenosť 1 meter). Hrozí riziko úrazu elektrickým prúdom.
- Nikdy sa nedotýkajte ohrievača s vlhkými alebo mokrymi rukami, hrozí úraz elektrickým prúdom.
- Nedotýkajte sa spotrebiča, ktorý padol do vody.
- Zabráňte, aby sa deti alebo zvieratá nedotýkali, alebo hrali s ohrievačom.

- Prívodný napájací kábel udrzte mimo horúce časti prístroja.
- Nevkladajte prsty ani žiadne iné predmety cez mriežku ohrievača ak je prístroj pripojený k sieti - hrozí úraz elektrickým prúdom, nebezpečenstvo požiaru, alebo poškodenie prístroja.
- Nikdy nepoužívajte ohrievač, ak je poškodený prívodný elektrický kábel výrobku.
- Ak je prívodný napájací kábel poškodený, ohrievač prestaňte používať a obráťte sa na autorizovaný servis. Smie ho vymeniť len výrobca, servis, alebo podobne kvalifikovaná osoba, aby sa predišlo nebezpečenstvu!
- Ak je ohrievač poškodený, alebo nefunguje, vypnite ho a nemanipulujte s ním. V prípade poruchy výrobok nerozoberajte. Kontaktujte predajcu alebo centrálny servisný stredisko. Nikdy ohrievač neopravujte sami. V opačnom prípade môže byť ohrozená bezpečnosť spotrebiča.
- Nikdy nevypínajte ohrievač ťahaním za napájací kábel!
- Neohýbajte napájací kábel a neťahajte ho cez ostré hrany, neumiestňujte ho nad iný zdroj tepla alebo nad otvoreným ohňom!
- Najčastejšou príčinou prehriatia je usadenie prachu alebo páperia v spotrebiči. Pravidelne čistite vetracie otvory pomocou vysávača. Pred čistením alebo vykonávaním údržby ohrievač vypnite a odpojte napájací kábel zo zásuvky.
- Prístroj nenechávajte zbytočne zapnutý. Ak ho nemáte v úmysle používať, alebo opúšťate domov, vypnite ho a odpojte napájací kábel zo zásuvky. Ohrievač nenechávajte v prevádzke bez dozoru. Hrozí riziko požiaru.
- Nepoužívajte tento ohrievač s programátorom, časovým spínačom, samostatným systémom na diaľkové ovládanie alebo s akýmkoľvek iným zariadením, ktoré automaticky spína ohrievač, pretože existuje riziko prehriatia a nebezpečenstvo vzniku požiaru, ak je ohrievač zakrytý alebo nesprávne umiestnený.
- Nikdy neumiestňujte ohrievač priamo pod svetlom a pod/nad elektrickú zásuvku. Horúci vzduch môže poškodiť napájací kábel aj zásuvku, ako aj osvetlenie.
- V prípade pádu zo steny odpojte elektrické napájanie a vyčakajte pokiaľ ohrievač vychladne! Nedotýkajte sa padnutého ohrievača, hrozí riziko popálenia!
- Nepoužívajte výrobok v prašnom prostredí.
- Neumiestňujte ohrievač na iný zdroj tepla, alebo blízko iného zdroja tepla.
- Neodporúča sa pripájať zariadenie do siete pomocou predlžovacej šnúry. Hrozí riziko prehriatia a požiaru.
- Nepoužívajte ohrievač na sušenie bielizne!

BALENIE

- Po rozbalení výrobku prosíme skontrolujte, či je balenie kompletné a či sa výrobok počas prepravy nepoškodil! V prípade, že zistíte poškodenie alebo neúplné balenie, obráťte sa na autorizovaného predajcu!
- Nevyhadzujte originálne balenie! To môže byť použité pre uskladnenie a účely prepravy, aby sa zabránilo poškodeniu pri preprave!
- Likvidácia obalových materiálov by mala byť vykonaná zodpovedajúcim spôsobom. Nenechávajte obalové materiály, ako sú sáčky a sponky v dosahu detí!

OBSAH BALENIA

- 1 x ohrievač EQH 12 W / alebo EQH 12 B
- 1 x nástenný držiak
- 1 x sada skrutiek a hmoždiniek do steny (2 ks)
- 1 x sada skrutiek držiaka (4 ks)
- 1 x návod na použitie

TECHNICKÉ ÚDAJE – POPIS

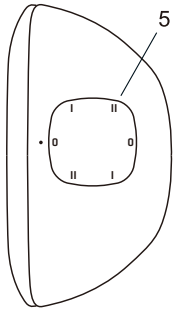
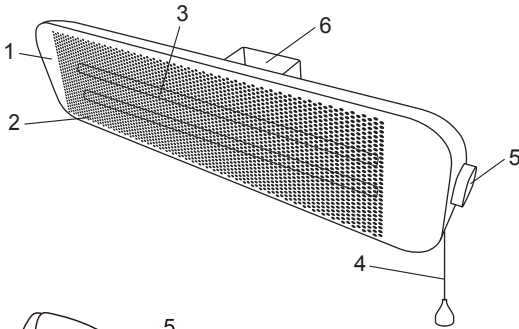
Výrobok série EQH 12 je elektrický nástenný infražiarič. Vďaka krytiu IP 24 je vhodný aj pre použitie v kúpeľni.

Hlavnou prednosťou je celokovové telo v elegantnej bielej / alebo čiernej farbe.

EQH 12 W - biela farba

EQH 12 B - čierna farba

Umiestnenie	na stenu	
	EQH 12 W	EQH 12 B
Typ:		
Napätie (V)	230	
Príkon (W)	600 / 1 200	
Istenie (A)	10	
Elektrické krytie	IP 24	
Trieda ochrany	I	
Počet trubíc	2	
Rozmery: š/v/h (mm)	610 x 160 x 90	
Hmotnosť (kg)	1,6	

POPIS OHRIEVAČA:

1. Telo ohrievača
2. Ochranná mriežka
3. Kremíkové vykurovacie trubice
4. Šnúrka vypínača
5. Otočný prepínač výkonu
6. Nástenný držiak

ELEKTRICKÉ PRIPOJENIE

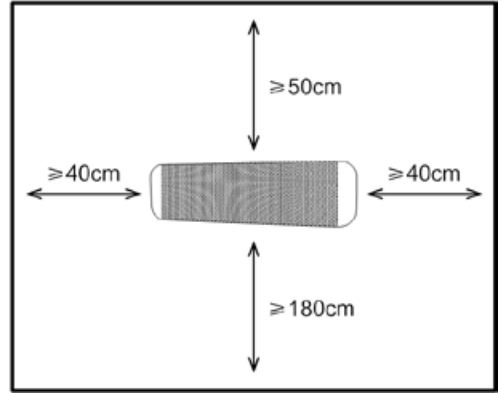
Menovité napájanie: ~ 230 V / 50-60 Hz

Istenie: 10 A

Elektroinštalácia ako aj samotné napojenie musí byť prevedené podľa platných predpisov a noriem. Súčasťou ohrievača je pohyblivý napájací kábel s koncovkou na 230 V. Napájací kábel výrobku pripojte do zásuvky s ochranným kontaktom. Ohrievač neumiestňujte priamo pod, alebo nad elektrickú zásuvku.

UMIESTNENIE OHRIEVAČA

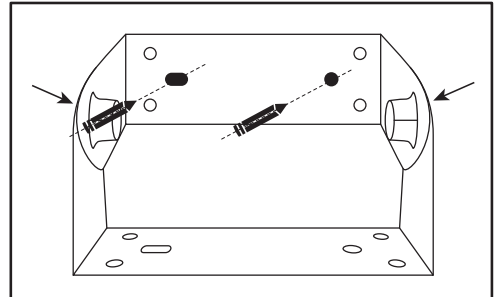
- Prístroj umiestnite na rovnú stenu a vo vodorovnej polohe! Ohrievač musí byť namontovaný minimálne 1,8 m nad podlahou. Dodržujte minimálne vzdialenosti ohrievača od stropu a okolitých stien - Obr.1
- Minimálna vzdialenosť musí byť aspoň 50 cm od stropu a 40 cm od okolitých stien.
- Neumiestňujte prístroj vo zvislej alebo šikmej polohe. Prístroj sa nesmie inštalovať na strop!
- Minimálna vzdialenosť predmetov od ohrievača z prednej strany by mala byť minimálne 1 meter.
- Pri inštalácii prístroja v kúpeľni sa uistite, že je dodržaná bezpečná vzdialenosť prístroja v Zóne 2, stanovená podľa IP krytia prístroja. Ohrievač by nemal byť prístupný pre osoby používajúce vaňu alebo sprchu.



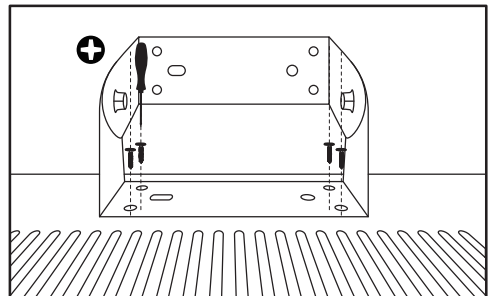
Obr. 1

Inštalácia na stenu

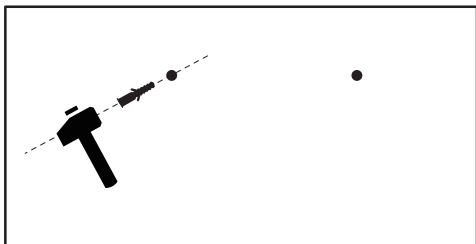
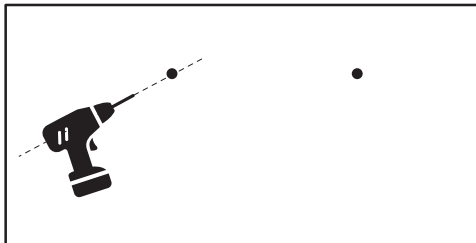
1. Uvoľnite o jednu otáčku skrutky na bokoch držiaka na stenu, ktoré vymedzujú sklon ohrievača. Držiak nakloňte do jeho najnižšej polohy. Priložte nástenný držiak k stene a pomocou ceruzky si na stenu naznačte dva otvory. Uistite sa, že otvory sú v rovine.



2. Nástenný držiak potom pripevnite k zadnej strane ohrievača pomocou pribalených skrutiek - 4 ks. Uistite sa, že je držiak pevne uchytený.



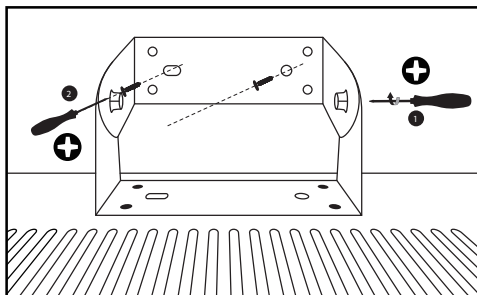
3. Podľa naznačených značiek vyvrtajte do steny dve diery - 8 mm, do ktorých vložte priložené hmoždinky.



4. Priložte ohrievač držiakom k stene, do otvorov držiaka vložte priložené skrutky (2 ks) a pomocou nich uchyťte ohrievač k stene. Uistite sa, že držiak je pevne uchytený a v správnej pozícii.

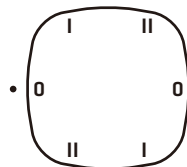
Nastavte si požadovaný sklon ohrievača a dotiahnite skrutky na bokoch držiaka. Nemeňte požadovaný sklon ohrievača bez uvoľnenia skrutiek. Môžete tým poškodiť držiak ohrievača.

- Pri montáži buďte opatrní aby ste sa nedotkli vykurovacích trubíc a nepoškodili ich.



UVEDENIE DO PREVÁDZKY

- Kremíkové vykurovacie telesá sálaním ohrievajú predmety alebo osoby v dosahu ohrievača, neohrievajú priamo vzduch v miestnosti.
- Pred zapojením a spustením ohrievača skontrolujte, či zásuvka má istenie aspoň 10 A.
- Ohrievač pripojte do elektrickej zásuvky AC ~230 V, 50-60 Hz
- Zapnutie ohrievača a nastavenie tepelného výkonu prístroja sa vykonáva poťahovaním šnúrky otočného prepínača do požadovanej polohy. Poťahujete dovtedy, pokiaľ sa vám na ukazovateli nezobrazí vami požadovaný tepelný výkon v cykloch **0 - I - II - 0**.
- Nastavenie tepelného výkonu:
 - 0** - stav vypnutia, všetky telesá vypnuté
 - I** - 600 W, funkčné len jedno teleso
 - II** - 1 200 W, funkčné dve telesá, maximálny výkon
- Vypnutie ohrievača vykonáte nastavením prepínača do polohy **0** a odpojením z elektrickej siete.



ČISTENIE A ÚDRŽBA

- Zariadenie vyžaduje len vonkajšie čistenie.
- Pred každým čistením ohrievač vždy najprv vypnite, odpojte zo zásuvky a nechajte ho úplne vychladnúť.
- Povrch čistite len vlhkou handričkou, nikdy nepoužívajte drsné a abrazívne čistiace prostriedky.
- Nikdy neponárajte ohrievač do vody - hrozí nebezpečenstvo úrazu elektrickým prúdom!
- Zariadenie nerozoberajte! Akékoľvek zásahy do výrobku sú zakázané.

SKLADOVANIE

- Pred uskladnením ohrievač odpojte zo zásuvky a nechajte vychladnúť!
- Ak nebudete ohrievač používať dlhšiu dobu, uložte ho do pôvodného obalu, alebo do fólie. Bude tak chránený pred koncentráciou prachu a nečistôt.
- Výrobok musí byť skladovaný na suchom mieste, mimo dosahu priameho slnečného svetla.
- Je výslovne zakázané skladovať prístroj vo vlhkých alebo mokrých priestoroch.

ZÁRUČNÉ PODMIENKY A SERVIS

Pri dodržaní pokynov v návode na montáž, obsluhu a údržbu výrobca zaručuje, že výrobok bude mať po celú dobu záruky vlastnosti stanovené príslušnými technickými podmienkami a normami.

Na výrobok sa poskytuje záruka 2 roky odo dňa predaja uvedenom na doklade o kúpe.

Podmienky platnosti záruky:

1. Nutné predložiť doklad o kúpe.
2. Stav a funkčnosť výrobku nie sú narušené násilnými a neodbornými zásahmi užívateľa, alebo živelnou pohromou.
3. Inštalácia a obsluha bola vykonaná podľa návodu na montáž, obsluhu a údržbu.

Záruka zaniká pri chybách spôsobených:

- Poškodením pri preprave tovaru
- Nesprávnym používaním a skladovaním
- Používanie elektrickej siete s vyšším napätím, ako je uvedené na štítku ohrievača
- Prírodnými katastrofami alebo inými okolnosťami
- Nedodržaním pokynov v návode na používanie
- V prípadoch opravy alebo pokusu o opravu zariadenia neoprávnenou osobou
- Akýmkoľvek zásahom do konštrukcie ohrievača, jeho úpravou alebo zmenou.

Ak nastane počas záručnej doby porucha, ktorá nebola spôsobená užívateľom alebo živelnou pohromou, obráťte sa na autorizovaný servis, ktorý nárok na opravu overí.

Po oprávnenom nároku servisné stredisko vykoná opravu výrobku bezplatne.

UPOZORNENIE! V prípade nepredloženia potrebných dokladov (dokladu o kúpe), poškodenia výrobku zo strany užívateľa alebo zanedbaním pokynov v návode na montáž, obsluhu a údržbu, servisné stredisko výrobok opraví len na náklady užívateľa.

UPOZORNENIE!

Akkoľvek zásahy do vnútornej časti výrobku sú zakázané. Opravu a činnosti s tým spojené môže vykonávať len autorizované servisné stredisko.

Výrobca si vyhradzuje právo na konštrukčné zmeny bez predchádzajúceho upozornenia, pokiaľ takáto zmena neovplyvňuje funkčné vlastnosti a bezpečnosť výrobku.

ŽIVOTNÉ PROSTREDIE

Tento výrobok je označený v súlade so smernicou o odpade z elektrických a elektronických zariadení (OEEZ). Zaistením správnej likvidácie spotrebiča zabránite možným negatívnym dopadom na životné prostredie a ľudské zdravie.



S týmto výrobkom sa nesmie zaobchádzať ako s domovým odpadom. Výrobok musí byť odovzdaný na zbernom mieste pre recykláciu elektrických a elektronických zariadení. Pre informácie o zaobchádzaní a recyklácii tohto výrobku sa obráťte na miestny úrad, kanceláriu pre likvidáciu domového odpadu alebo obchod, kde ste výrobok zakúpili.

POŽIADAVKY NA INFORMÁCIE PRE ELEKTRICKÉ LOKÁLNE OHRIEVAČE PRIESTORU

Identifikátor modelu: EQH 12 W ; EQH 12 B							
Údaj	Symbol	Hodnota 1	Hodnota 2	Jednotka	Údaj	Jednotka	
Tepelný výkon					Spôsob prívodu tepla, iba pre elektrické akumuláčn é lokálne ohrievače priestoru (vyberte jeden)		
Menovitý tepelný výkon	P nom	1,2	1,2	kW	manuálne ovládanie množstva tepla so zabudovaným termostatom	Nie	
Minimálny tepelný výkon (orientačne)	P min	0,6	0,6	kW	manuálne ovládanie množstva tepla so spätnou väzbou izbovej a/alebo vonkajšej teploty	Nie	
Maximálny priebežný tepelný výkon	P max,C	1,2	1,2	kW	elektronické ovládanie množstva tepla so spätnou väzbou izbovej a/alebo vonkajšej teploty	Nie	
Vlastná spotreba elektrickej energie					tepelný výkon s pomocou ventilátora	Nie	
Pri menovitom tepelnom výkone	el max	N/A	N/A	kW	Druh ovládania tepelného výkonu /izbovej teploty (vyberte jeden)		
Pri minimálnom tepelnom výkone	el min	N/A	N/A	kW	jednoúrovňový tepelný výkon bez ovládania izbovej teploty	Nie	
V pohotovostnom režime	el SB	0	0	W	dve alebo viac manuálnych úrovní bez ovládania izbovej teploty	Áno	
					s ovládaním izbovej teploty mechanickým termostatom	Nie	
					s elektronickým ovládaním izbovej teploty	Nie	
					elektronické ovládanie izbovej teploty a denný časovač	Nie	
					elektronické ovládanie izbovej teploty a týždenný časovač	Nie	
					Ďalšie možnosti ovládania (možnosť viacnásobného výberu)		
					ovládanie izbovej teploty s detekciou prítomnosti	Nie	
					ovládanie izbovej teploty s detekciou otvoreného okna	Nie	
					s možnosťou diaľkového ovládania	Nie	
					s prispôsobivým ovládaním spustenia	Nie	
					s obmedzením času prevádzky	Nie	
so snímačom čiernej žiarovky	Nie						
Kontaktné údaje:	ELÍZ - ohrievače vody s.r.o., Prievozská 2/A 821 09 Bratislava, Slovensko						



Před instalací a používáním výrobku si pozorně přečtete tento návod!

Požadavky a doporučení v něm uvedené musí být dodrženy. Dodržování pravidel tohoto návodu je součástí opatření pro bezpečné používání výrobku a je jedním z podmínek pro uznání záruky.

Výrobek má mezinárodní certifikát CE a je v souladu s technickými normami podle EN.

Značka CE znamená, že výrobek splňuje všechny základní požadavky směrnice:

- o elektromagnetické kompatibilitě 2014/30/EU
- Směrnice o nízkém napětí



Dětem mladším než 3 roky se musí zabránit v přístupu ke spotřebiči, pokud nejsou trvale pod dozorem.

Děti ve věku 3 - 8 let nesmí připojit spotřebič do zásuvky, regulovat ho, čistit nebo provést údržbu.

Děti ve věku 3 - 8 let mohou používat pouze tlačítko zapnout/vypnout, a to za předpokladu, že je spotřebič nainstalován a připraven na normální provoz, pokud jsou děti pod dozorem a jsou poučeny o bezpečném používání spotřebiče a chápou možná nebezpečí při používání výrobku.



Tento výrobek mohou používat děti starší 8 let, jakož i osoby se sníženými fyzickými, smyslovými nebo duševními schopnostmi, nebo nedostatkem zkušeností a znalostí, pokud jim osoba zodpovědná za jejich bezpečnost poskytuje dohled nebo jejich poučila o používání výrobku. Odpovědná osoba musí zajistit, aby bylo zabráněno dětem manipulovat s tímto výrobkem!



VAROVÁNÍ! Některé části tohoto výrobku mohou být velmi horké a mohou způsobit popálení. Zvláštní pozornost věnujte tehdy, pokud jsou přítomny zranitelné osoby nebo děti.



UPOZORNĚNÍ!
Je zakázáno přikrývat ohřivač!
Hrozí riziko přehřátí a požáru!

DŮLEŽITÁ BEZPEČNOSTNÍ UPOZORNĚNÍ

- Před zapnutím spotřebiče se ujistěte, že napětí ve vaší domácnosti je stejné jako napětí uvedené na výrobním štítku výrobku. Spotřebič připojte pouze do elektrické zásuvky, která je v souladu s údaji na štítku výrobku.
- Ujistěte se, že je zařízení vypnuto před připojením do elektrické sítě.
- **Výrobek je určen výhradně pro použití jako ohřivač v domácnosti. Není určen jako hlavní topné těleso! Používejte ho pouze jako doplňkové topné těleso. Použití pro jiné účely než použití v domácnosti může být nebezpečné!**
- Ohřivač není vhodný pro venkovní a komerční použití a není určen pro chov zvířat! Výrobce nenes odpovědnost za závady a škody vzniklé následkem nevhodného používání.
- Nikdy nepoužívejte ohřivač v místnostech, kde se používá, nebo skladuje plyn, rozpouštědla, laky, lepidla a jiné vysoce hořlavé látky.
- Ohřivač musí být vždy umístěn na nehořlavém, rovném a stabilním povrchu. Ohřivač používejte vždy jen ve vodorovné poloze na svislé stěně. Vyhněte se instalaci ohřivače za dveřmi.
- Zařízení neumísťujte do blízkosti hořlavých materiálů. Hrozí riziko požáru. Minimální vzdálenost ohřivače od hořlavých materiálů jako je nábytek, lůžkoviny, papír, oděvy, záclony apod., musí být nejméně 1 m!
- Když je ohřivač v provozu, nedotýkejte se jeho povrchu v blízkosti ochranné mřížky. Hrozí riziko popálení.
- Nepoužívejte ohřivač v bezprostřední blízkosti vany, sprchy, umyvadla nebo bazénu (minimální vzdálenost 1 metr). Hrozí riziko úrazu elektrickým proudem.
- Nikdy se nedotýkejte ohřivače s mokryma rukama, hrozí úraz elektrickým proudem.
- Nedotýkejte se spotřebiče, který padl do vody.
- Zabraňte, aby se děti nebo zvířata nedotýkaly nebo hrály s ohřivačem.

- Přívodní napájecí kabel výrobku udržujte mimo horké části přístroje.
- Nevkládejte prsty ani žádné jiné předměty přes mřížku ohřívače pokud je přístroj připojen k síti - hrozí úraz elektrickým proudem, nebezpečí požáru nebo poškození přístroje.
- Nikdy nepoužívejte ohřívač, pokud je poškozen přívodní elektrický kabel výrobku.
- Pokud je přívodní napájecí kabel ohřívače poškozen, ohřívač přestaňte používat a obraťte se na autorizovaný servis. Smí ho vyměnit jen výrobce, servis nebo podobně kvalifikovaná osoba, aby se předešlo nebezpečí!
- Pokud je ohřívač poškozen, nebo nefunguje, vypněte ho a nemanipulujte s ním. V případě poruchy zařízení nerozebírejte. Kontaktujte prodejce nebo centrální servisní středisko. Nikdy ohřívač neopravujte sami. V opačném případě může být ohrožena bezpečnost spotřebiče.
- Nikdy nevypínejte přístroj taháním za napájecí kabel!
- Neohýbejte napájecí kabel a netahejte ho přes ostré hrany, neumísťujte ho nad jiný zdroj tepla nebo nad otevřeným ohněm!
- Nejčastější příčinou přehřátí je usazení prachu nebo chmýří ve spotřebiči. Pravidelně čistěte větrací otvory pomocí vysavače. Před čištěním nebo prováděním údržby ohřívač vypněte a odpojte napájecí kabel ze zásuvky.
- Přístroj nenechávejte zbytečně zapnutý. Pokud jej nemáte v úmyslu používat, vypněte jej a odpojte napájecí kabel ze zásuvky. Ohřívač nenechávejte v provozu bez dozoru. Hrozí riziko požáru.
- Nepoužívejte tento ohřívač s programátorem, časovým spínačem, samostatným systémem na dálkové ovládání nebo s jakýmkoli jiným zařízením, které automaticky spíná ohřívač, protože existuje riziko přehřátí a nebezpečí vzniku požáru, je-li ohřívač zakrytý nebo nesprávně umístěn.
- Nikdy neumísťujte ohřívač přímo pod světlem a pod elektrickou zásuvku. Horký vzduch může poškodit napájecí kabel i zásuvku, jakož i osvětlení.
- V případě pádu ze stěny odpojte elektrické napájení a vyčkejte dokud ohřívač vychladne! Nedotýkejte se padlého ohřívače, hrozí riziko popálení!
- Nepoužívejte výrobek v prašném prostředí.
- Neumísťujte ohřívač na jiný zdroj tepla, nebo blízko jiného zdroje tepla.
- Nedoporučuje se připojovat zařízení do sítě pomocí prodlužovací šňůry. Hrozí riziko přehřátí a požáru.
- Nepoužívejte ohřívač na sušení prádla!

BALENÍ

- Po rozbalení výrobku prosíme, zkontrolujte, zda je balení kompletní a zda se výrobek během přepravy nepoškodil! V případě, že zjistíte poškození nebo neúplné balení, obraťte se na autorizovaného prodejce!
- Nevyhazujte originální balení! To může být použito pro uskladnění a účely přepravy, aby se zabránilo poškození při přepravě!
- Likvidace obalových materiálů by měla být provedena odpovídajícím způsobem. Nenechávejte obalové materiály, jako jsou sáčky a sponky v dosahu dětí!

OBSAH BALENÍ

- 1 x ohřívač EQH 12 W / nebo EQH 12 B
- 1 x nástěnný držák
- 1 x sada šroubů a hmoždinek do stěny (2 ks)
- 1 x sada šroubů držáku (4 ks)
- 1 x návod k použití

TECHNICKÉ ÚDAJE – POPIS

Výrobek série EQH 12 je elektrický nástěnný infrazářič. Díky krytí IP 24 je vhodný i pro použití v koupelně.

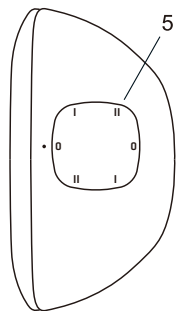
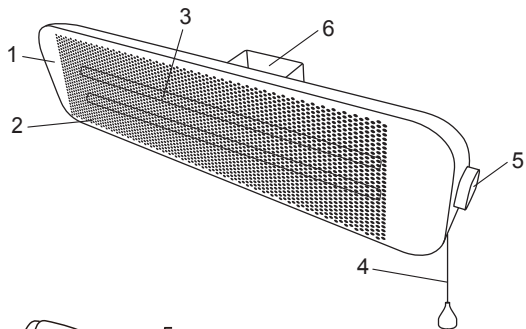
Hlavní předností je celokovové tělo v elegantní bílé / nebo černé barvě.

EQH 12 W - bílá barva

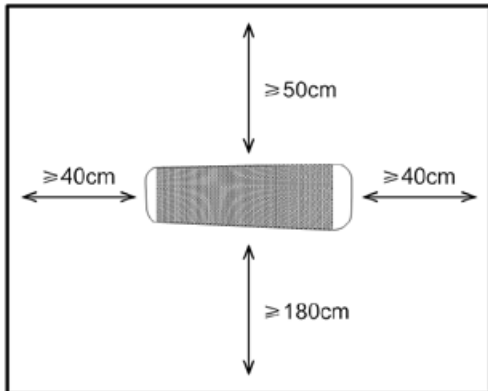
EQH 12 B - černá barva

Umístění	na stěnu	
Typ:	EQH 12 W	EQH 12 B
Napětí (V)	230	
Příkon (W)	600 / 1 200	
Jištění (A)	10	
Elektrické krytí	IP 24	
Třída ochrany	I	
Počet trubic	2	
Rozměry: v/š/h (mm)	610 x 160 x 90	
Hmotnost (kg)	1,6	

POPIS OHŘÍVAČE:



1. Tělo ohřivače
2. Ochranná mřížka
3. Křemíkové topné trubice
4. Potahovací šňůrka přepínače
5. Otočný přepínač výkonu
6. Nástěnný držák



Obr. 1

ELEKTRICKÉ PŘIPOJENÍ

Napájení: ~ 230 V / 50-60 Hz

Jištění: 10 A

Elektroinstalace jakož i napojení musí být provedeno podle platných předpisů a norem. Součástí ohřivače je pohyblivý napájecí kabel s koncovkou na 230 V. Napájecí kabel připojte do zásuvky s ochranným kontaktem. Ohřivač neumísťujte přímo pod, nebo nad elektrickou zásuvku.

UMÍSTĚNÍ OHŘÍVAČE

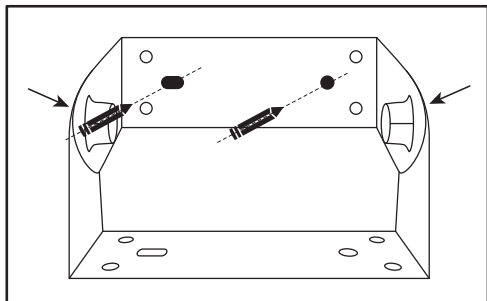
- Přístroj umístěte na rovnou stěnu a ve vodorovné poloze! Ohřivač musí být namontován minimálně 1,8 m nad podlahou. Dodržujte minimální vzdálenosti ohřivače od stropu a okolních stěn - Obr. 1.

Minimální vzdálenost musí být alespoň 50 cm od stropu a 40 cm od okolních stěn.

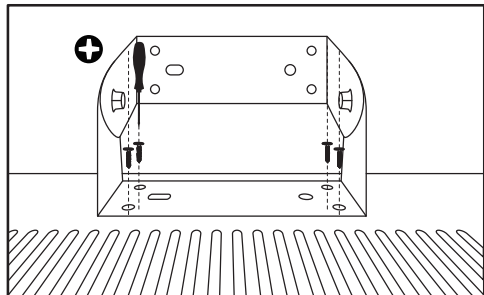
- Neumísťujte přístroj ve svislé nebo šikmé poloze. Přístroj se nesmí montovat na strop!
- Minimální vzdálenost předmětů od ohřivače z přední strany by měla být minimálně 1 metr.
- Při instalaci přístroje v koupelně se ujistěte, že je dodržena bezpečná vzdálenost přístroje v Zóně 2, stanovená podle IP krytí přístroje. Ohřivač by neměl být přístupný pro osoby používající vanu nebo sprchu.

Instalace na stěnu

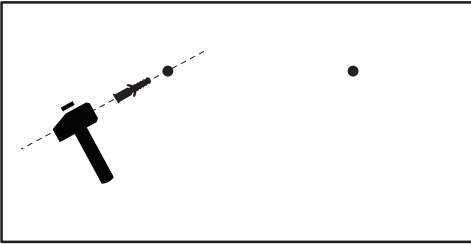
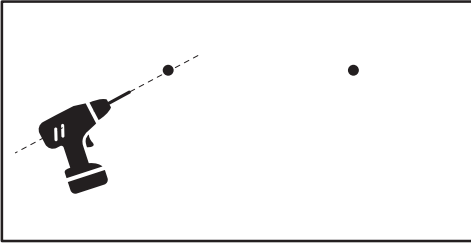
1. Uvolněte o jednu otáčku šrouby na bocích držáku na zeď, které vymezují sklon ohřivače. Držák nakloňte do jeho nejnižší polohy. Přiložte nástěnný držák ke stěně a pomocí tužky si na stěnu naznačte dva otvory. Ujistěte se, že otvory jsou v rovině.



2. Nástěnný držák pak připevněte k zadní straně ohřivače pomocí přibalovaných šroubů - 4 ks. Ujistěte se, že je držák pevně uchycen.



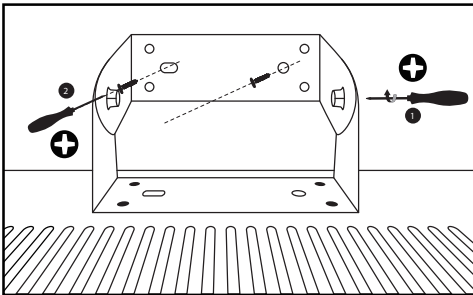
3. Podle naznačených značek vyvrtejte do zdi dvě díry - 8 mm, do kterých vložte přibalené hmoždinky.



4. Přiložte ohřívač držákem ke stěně, do otvorů držáku vložte přibalené šrouby (2 ks) a pomocí nich uchytte ohřívač ke stěně. Ujistěte se, že držák je pevně uchycen a ve správné pozici.

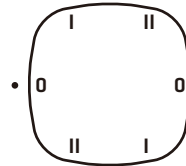
Nastavte si požadovaný sklon ohřívače a dotáhněte šrouby na bocích držáku. Neměňte požadovaný sklon ohřívače bez uvolnění šroubů. Můžete tím poškodit držák ohřívače.

- Při montáži buďte opatrní abyste se nedotkli topných trubíc a nepoškodily je.



UVEDENÍ DO PROVOZU

- Křemíkové topná tělesa sáláním ohřívají předměty nebo osoby v dosahu ohřívače, neohřívají přímo vzduch v místnosti.
- Před zapojením a spuštěním ohřívače zkontrolujte, zda zásuvka má jistič alespoň 10 A.
- Ohřívač připojte do elektrické zásuvky AC ~ 230 V, 50-60 Hz.
- Zapnutí ohřívače a nastavení tepelného výkonu přístroje se provádí potahováním šňůrky otočného přepínače do požadované polohy. Potahujete, dokud se vám na ukazateli nezobrazí vámi požadovaný tepelný výkon v cyklech **0 - I - II - 0**.
- Nastavení tepelného výkonu:
 - 0** - stav vypnutí, všechny tělesa vypnuté
 - I** - 600 W, funkční jen jedno těleso
 - II** - 1 200 W, funkční dvě tělesa, maximální výkon
- Vypnutí ohřívače provedete nastavením přepínače do polohy **0** a odpojením z elektrické sítě.



ČIŠTĚNÍ A ÚDRŽBA

- Zařízení vyžaduje jen vnější čištění.
- Před každým čištěním ohřívač vždy nejprve vypněte, odpojte ze zásuvky a nechte jej zcela vychladnout.
- Povrch čistěte jen vlhkým hadříkem, nikdy nepoužívejte drsné a abrazivní čisticí prostředky.
- Nikdy neponořujte ohřívač do vody - hrozí nebezpečí úrazu elektrickým proudem!
- Zařízení nerozebírejte! Jakékoliv zásahy do výrobku jsou zakázány.

SKLADOVÁNÍ

- Před uskladněním ohřívač odpojte ze zásuvky a nechte vychladnout!
- Pokud nebudete ohřívač používat delší dobu, uložte ho do původního obalu, nebo do fólie. Bude tak chráněn před koncentrací prachu a nečistot.
- Výrobek musí být skladován na suchém místě, mimo dosah přímého slunečního světla.
- Je výslovně zakázáno skladovat přístroj ve vlhkých nebo mokrých prostorech.

ZÁRUČNÍ PODMÍNKY A SERVIS

Při dodržení pokynů v návodu k montáži, obsluze a údržbu výrobce zaručuje, že výrobek bude mít po celou dobu záruky vlastnosti stanovené příslušnými technickými podmínkami a normami.

Na výrobek se poskytuje záruka 2 roky ode dne prodeje uvedeném na dokladu o koupi.

Podmínky platnosti záruky:

1. Nutné předložit doklad o koupi.
2. Stav a funkčnost výrobku nejsou narušeny násilnými a neodbornými zásahy uživatele, nebo živelnou pohromou.
3. Instalace a obsluha byla provedena podle návodu k montáži, obsluze a údržbě.

Záruka zaniká při chybách způsobených:

- Poškozením při přepravě zboží
- Nesprávným používáním a skladováním
- Používání elektrické sítě s vyšším napětím, jak je uvedeno na štítku ohřívače
- Přírodními katastrofami nebo jinými okolnostmi
- Nedodržením pokynů v návodu k použití
- V případech opravy nebo pokusu o opravu zařízení neoprávněnou osobou
- Jakýmkoliv zásahem do konstrukce ohřívače, jeho úpravou nebo změnou.

Pokud nastane během záruční doby porucha, která nebyla způsobena uživatelem nebo živelní pohromou, obraťte se na autorizovaný servis, který nárok na opravu ověří.

Po oprávněném nároku servisní středisko provede opravu výrobku bezplatně.

UPOZORNĚNÍ! V případě nepředložení potřebných dokladů (dokladu o koupi), poškození výrobku ze strany uživatele nebo zanedbáním návodu k montáži, obsluze a údržbě, servisní středisko výrobek opraví jen na náklady uživatele.

UPOZORNĚNÍ!

Jakékoliv zásahy do vnitřní části výrobku jsou zakázány. Opravu a činnosti s tím spojené může provádět pouze autorizované servisní středisko.

Výrobce si vyhrazuje právo na konstrukční změny bez předchozího upozornění, pokud taková změna neovlivňuje funkční vlastnosti a bezpečnost výrobku.

ŽIVOTNÍ PROSTŘEDÍ

Tento výrobek je označen v souladu se směrnicí o odpadních elektrických a elektronických zařízeních (OEEZ). Zajištěním správné likvidace spotřebiče zabráníte možným negativním dopadům na životní prostředí a lidské zdraví.



S tímto výrobkem se nesmí zacházet jako s domovním odpadem. Výrobek musí být předán na sběrném místě pro recyklaci elektrických a elektronických zařízení. Pro informace o zacházení a recyklaci tohoto výrobku se obraťte na místní úřad, kancelář pro likvidaci domovního odpadu nebo obchod, kde jste výrobek zakoupili.

POŽADAVKY NA INFORMACE PRO ELEKTRICKÉ LOKÁLNÍ OHŘÍVAČE PROSTORU

Identifikátor modelu: EQH 12 W ; EQH 12 B						
Údaj	Symbol	Hodnota 1	Hodnota 2	Jednotka	Údaj	Jednotka
Tepelný výkon				Způsob přívodu tepla, pouze pro elektrické akumulární lokální topidla prostoru (vyberte jeden)		
Jmenovitý tepelný výkon	P _{nom}	1,2	1,2	kW	ruční řízení akumulace tepla s integrovaným termostatem	Ne
Minimální tepelný výkon (orientační)	P _{min}	0,6	0,6	kW	ruční řízení akumulace tepla se zpětnou vazbou informující o teplotě v místnosti a/nebo venkovní teplotě	Ne
Maximální trvalý tepelný výkon	P _{max,C}	1,2	1,2	kW	elektronické řízení akumulace tepla se zpětnou vazbou informující o teplotě v místnosti a/nebo venkovní teplotě	Ne
Spotřeba pomocné elektrické energie				výdej tepla s ventilátorem		Ne
Při jmenovitém tepelném výkonu	e _{l max}	N/A	N/A	kW	Typ výdeje tepla / regulace teploty v místnosti (vyberte jeden)	
Při minimálním tepelném výkonu	e _{l min}	N/A	N/A	kW	jeden stupeň tepelného výkonu, bez regulace teploty v místnosti	Ne
V pohotovostním režimu	e _{l SB}	0	0	W	dva nebo více ručních stupňů, bez regulace teploty v místnosti	Ano
				s mechanickým termostatem pro regulaci teploty v místnosti		Ne
				s elektronickou regulací teploty v místnosti		Ne
				s elektronickou regulací teploty v místnosti a denním programem		Ne
				s elektronickou regulací teploty v místnosti a týdenním programem		Ne
				Další možnosti regulace (lze vybrat více možností)		
				regulace teploty v místnosti s detekcí přítomnosti osob		Ne
				regulace teploty v místnosti s detekcí otevřeného okna		Ne
				s dálkovým ovládním		Ne
				s adaptivně řízeným spouštěním		Ne
				s omezením doby činnosti		Ne
				s černým kulovým čidlem		Ne
Kontaktní údaje:	ELÍZ - ohřevače vody s.r.o., Prievozská 2/A 821 09 Bratislava, Slovensko					



Autorizované servisné stredisko / Autorizované servisní středisko /
Authorized service center:

ELÍZ - ohrievače vody s.r.o.
Plynárska 4
821 09 Bratislava
Slovakia

Tel.: + 421 2 5363 4207
www.eliz.sk